

Schnelldruckklemmen

Quick-Release Terminals

Eine erfolgreiche Familie

A successful family

Seit der Einführung unserer ersten Schnelldruckklemme zu Beginn der 90er Jahre ist eine ganze Produktfamilie entstanden, die sich erfolgreich am Markt etabliert hat. Überall, wo kurzzeitig eine sichere und schnelle Verbindung von einem Leiter oder Kabel mit einem anderen Gerät geschaffen werden soll, sind Schnelldruckklemmen ideale Verbindungselemente.

Haupteinsatzgebiete sind dabei Prüffelder oder Prüfapplikationen, an denen Kabel bzw. Leiter oder elektrische Geräte auf Funktion überprüft werden.

Since the launch of our first quick-release terminal in the early 90s, an entire product family has emerged and successfully established itself on the market. Quick-release terminals provide the ideal tool in any situation where a safe and rapid connection must be created quickly between a conductor or cable and another device.

The main application areas where this occurs are test bays or testing applications in which cables, conductors or electrical devices undergo functional testing.

VORTEILE

- Werkzeugfreier Anschluss
- Schnelle und sichere Kontaktierung
- Leichte Lösbarkeit der Kontaktierung
- Rüttelfeste Kontaktierung durch eingelegtes Kiemenblech
- Einfache Montage mit vielen unterschiedlichen Anschlussarten
- 8 Standardfarben für den Druckknopf zur sicheren Unterscheidung der Leiter

BENEFITS

- *Tool-free terminal*
- *Safe and secure contact*
- *Simple disconnection of the contact*
- *Snug contact thanks to inlaid gills*
- *Simple assembly with a variety of diverse connection types*
- *8 standard colours for the fastener ensure safe differentiation between the conductors*

Das leichte Funktionsprinzip

Easy functional principle

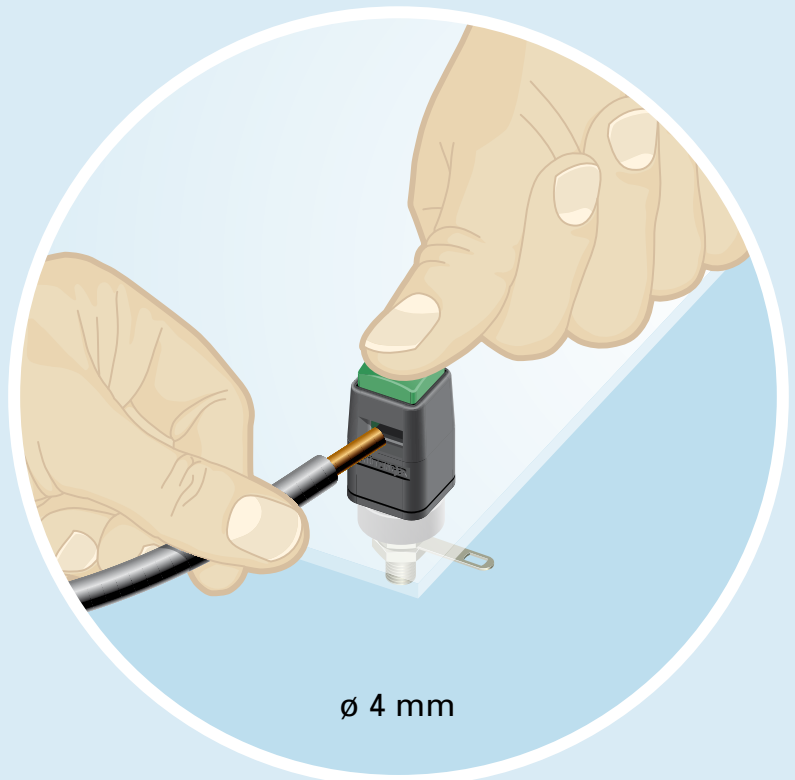


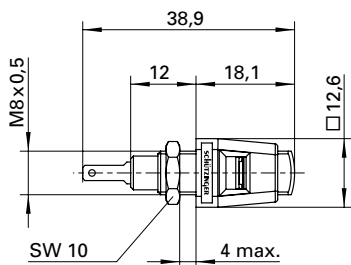
FUNKTIONSBESCHREIBUNG

Durch Druck auf den Kopf der Klemme lassen sich Drähte und Litzen zwischen die gefederten Backen klemmen. Die Druckfeder gewährleistet einen guten Kontakt. Auch feinste Drähte werden durch ein eingelegtes Kiemenblech am Herausfallen gehindert. Erst das erneute Betätigen des Kopfes gibt diese wieder frei.

FUNCTIONAL DESCRIPTION

By pressing on the button of the clamp, wires and strands are trapped between the spring jaws. The compression spring guarantees a good contact. The integrated gills prevent even the finest of wires from slipping out. The wire is released only when the button is pressed a second time.



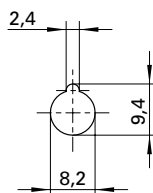


Schnelldruckklemme

- vollisolierter Einbau für metallische Frontplatten

- Best.-Nr. ESD 6554/..(Farbe)**
- Kontaktteile **vernickelt**
 - Isolierteile PA 6.6 (Polyamid)
 - Frontplattenstärke 0,8 mm - 4 mm
 - Einsteckfenster 6 mm x 3,7 mm
 - Flachstecker 2,8 mm x 0,5 mm
 - Druckfederkraft¹⁾ 12 N
 - Farben** siehe Tabelle

- Montagebohrung

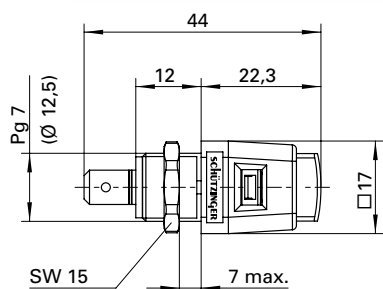
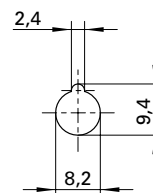


Quick-release terminal

- fully insulated for metal panels

- Order No. ESD 6554/..(colour)**
- contact parts **nickel-plated**
 - insulation PA 6.6 (Polyamid)
 - panel thickness 0.8 mm - 4 mm
 - panel thickness 0.8 mm - 4 mm
 - insertion window 6 mm x 3.7 mm
 - connecting tab 2.8 mm x 0.5 mm
 - spring force¹⁾ 12 N
 - colours** see table

- hole

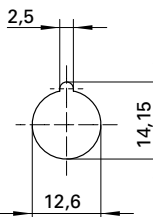


Schnelldruckklemme

- vollisolierter Einbau für metallische Frontplatten

- Best.-Nr. ESD 498/..(Farbe)**
- Kontaktteile **vernickelt**
 - Isolierteile PA 6.6 (Polyamid)
 - Frontplattenstärke 0,8 mm - 7 mm
 - vorderes Einsteckfenster 6,5 mm x 4 mm
 - hinteres Einsteckfenster 6,5 mm x 4 mm
 - Flachstecker 6,3 mm x 0,8 mm
 - Druckfederkraft¹⁾ 20 N
 - Farben** siehe Tabelle

- Montagebohrung

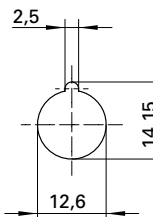


Quick-release terminal

- fully insulated for metal panels

- Order No. ESD 498/..(colour)**
- contact parts **nickel-plated**
 - insulation PA 6.6 (Polyamid)
 - panel thickness 0.8 mm - 7 mm
 - front insertion window 6.5 mm x 4 mm
 - rear insertion window 6.5 mm x 4 mm
 - connecting tab 6.3 mm x 0.8 mm
 - spring force¹⁾ 20 N
 - colours** see table

- hole



| Allgemeine Angaben | | | General information | | |
|------------------------------|---|---|------------------------|---|---|
| Bestell.-Nr. | ESD 6554/..(Farbe) Kontaktteile vernickelt | ESD 498/..(Farbe) Kontaktteile vernickelt | Order No. | ESD 6554/..(colour) contact parts nickel-plated | ESD 498/..(colour) contact parts nickel-plated |
| Anzugsdrehmoment der Muttern | 85 Ncm | 120 Ncm | max. torque for nuts | 85 Ncm | 120 Ncm |
| Farben ¹⁾ | schwarz, rot, blau, gelb, grün, weiß, braun, grüngelb | schwarz, rot, blau, gelb, grün, weiß, braun, grüngelb | colours ¹⁾ | black, red, blue, yellow, green, white, brown, green-yellow | black, red, blue, yellow, green, white, brown, green-yellow |
| Technische Daten | | | Technical data | | |
| Anschluss ¹⁾ | FSH 2,8 x 0,5 oder Lötten | FSH 6,3 x 0,8 oder Lötten | terminal ¹⁾ | FR 2.8 x 0.5 or soldering | FR 6.3 x 0.8 or soldering |
| Durchgangswiderstand | < 3mΩ | < 3mΩ | transition resistance | < 3mΩ | < 3mΩ |
| Bemessungsspannung | 30 V _{AC} / 60 V _{DC} | 30 V _{AC} / 60 V _{DC} | rated voltage | 30 V _{AC} / 60 V _{DC} | 30 V _{AC} / 60 V _{DC} |
| Bemessungsstrom | 5 A | 16 A | rated current | 5 A | 16 A |
| Temperatur-Einsatzbereich | von -25 °C bis +90 °C | von -25 °C bis +90 °C | operating temperature | from -25 °C to +90 °C | from -25 °C to +90 °C |

¹⁾ andere Anschlüsse, Farben und Federn auf Anfrage

¹⁾ other terminals, colours and springs on request

Schnelldruckklemme

- zum Einstecken in ø 4 mm - Buchsen

Best.-Nr. SDK 502/..(Farbe)

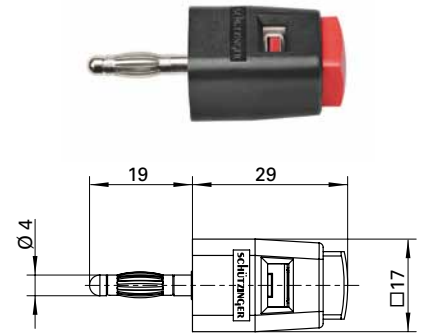
- Kontaktteile **vernickelt**
- Isolierteile PA 6.6 (Polyamid)
- vorderes Einsteckfenster 6,5 mm x 4 mm
- hinteres Einsteckfenster 8 mm x 4 mm
- Druckfederkraft¹⁾ 20 N
- **Farben** siehe Tabelle

Quick-release terminal

- to plug in a ø 4 mm socket

Order No. SDK 502/..(colour)

- contact parts **nickel-plated**
- insulation PA 6.6 (Polyamid)
- front insertion window 6.5 mm x 4 mm
- rear insertion window 8 mm x 4 mm
- spring force¹⁾ 20 N
- **colours** see table



Schnelldruckklemme

- vollisolierter Einbau für metallische Frontplatten

Best.-Nr. SDK 503/..(Farbe)

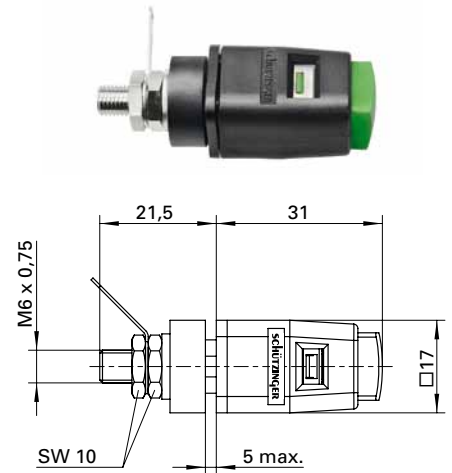
- Kontaktteile **vernickelt**
- Isolierteile PA 6.6 (Polyamid)
- Frontplattenstärke 0,8 mm - 5 mm
- vorderes Einsteckfenster 6,5 mm x 4 mm
- hinteres Einsteckfenster 8 mm x 4 mm
- Druckfederkraft¹⁾ 20 N
- **Farben** siehe Tabelle

Quick-release terminal

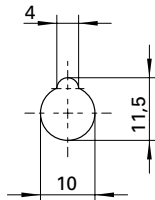
- fully insulated for metal panels

Order No. SDK 503/..(colour)

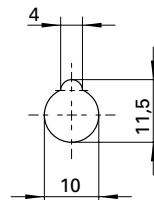
- contact parts **nickel-plated**
- insulation PA 6.6 (Polyamid)
- panel thickness 0.8 mm - 5 mm
- front insertion window 6.5 mm x 4 mm
- rear insertion window 8 mm x 4 mm
- spring force¹⁾ 20 N
- **colours** see table



- Montagebohrung



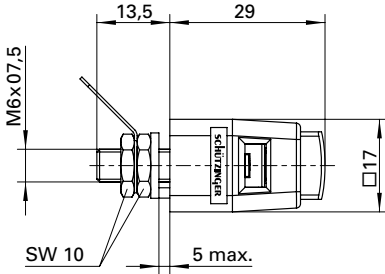
- hole



| Allgemeine Angaben | | | General information | | |
|------------------------------|---|---|------------------------|---|---|
| Bestell.-Nr. | SDK 502/..(Farbe) Kontaktteile vernickelt | SDK 503/..(Farbe) Kontaktteile vernickelt | Order No. | SDK 502/..(colour) contact parts nickel-plated | SDK 503/..(colour) contact parts nickel-plated |
| Anzugsdrehmoment der Muttern | - | 120 Ncm | max. torque for nuts | - | 120 Ncm |
| Farben ¹⁾ | schwarz, rot, blau, gelb, grün, weiß, braun, grüngelb | schwarz, rot, blau, gelb, grün, weiß, braun, grüngelb | colours ¹⁾ | black, red, blue, yellow, green, white, brown, green-yellow | black, red, blue, yellow, green, white, brown, green-yellow |
| Technische Daten | | | Technical data | | |
| Anschluss ¹⁾ | Stecken | Lötöse oder Kabelschuh | terminal ¹⁾ | socket | soldering loop or cable lug |
| Durchgangswiderstand | < 3mΩ | < 3mΩ | transition resistance | < 3mΩ | < 3mΩ |
| Bemessungsspannung | 30 V _{AC} / 60 V _{DC} | 30 V _{AC} / 60 V _{DC} | rated voltage | 30 V _{AC} / 60 V _{DC} | 30 V _{AC} / 60 V _{DC} |
| Bemessungsstrom | 16 A | 16 A | rated current | 16 A | 16 A |
| Temperatur-Einsatzbereich | von -25 °C bis +90 °C | von -25 °C bis +90 °C | operating temperature | from -25 °C to +90 °C | from -25 °C to +90 °C |

¹⁾ andere Anschlüsse, Farben und Federn auf Anfrage

¹⁾ other terminals, colours and springs on request



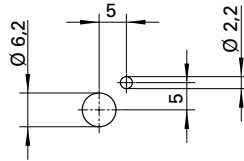
Schnelldruckklemme

- nicht isolierter Einbau für nichtmetallische Frontplatten

Best.-Nr. SDK 504/..(Farbe)

- Kontaktteile **vernickelt**
- Isolierteile PA 6.6 (Polyamid)
- Frontplattenstärke 0,8 mm - 5 mm
- vorderes Einsteckfenster 6,5 mm x 4 mm
- hinteres Einsteckfenster 8,0 mm x 4 mm
- Druckfederkraft¹⁾ 20 N
- **Farben** siehe Tabelle

- Montagebohrung



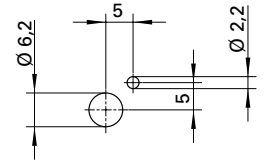
Quick-release terminal

- fitting not insulated for non-metal panels

Order No. SDK 504/..(colour)

- contact parts **nickel-plated**
- insulation PA 6.6 (Polyamid)
- panel thickness 0.8 mm - 5 mm
- front insertion window 6.5 mm x 4 mm
- rear insertion window 8.0 mm x 4 mm
- spring force¹⁾ 20 N
- **colours** see table

- hole



Allgemeine Angaben

| | |
|------------------------------|---|
| Bestell.-Nr. | SDK 504/..(Farbe) Kontaktteile vernickelt |
| Anzugsdrehmoment der Muttern | 120 Ncm |
| Farben ¹⁾ | schwarz, rot, blau, gelb, grün, weiß, braun, grüngelb |

Technische Daten

| | |
|---------------------------|---|
| Anschluss ¹⁾ | Lötöse oder Kabelschuh |
| Durchgangswiderstand | < 3mΩ |
| Bemessungsspannung | 30 V _{AC} / 60 V _{DC} |
| Bemessungsstrom | 16 A |
| Temperatur-Einsatzbereich | von -25 °C bis +90 °C |

¹⁾ andere Anschlüsse, Farben und Federn auf Anfrage

General information

| | |
|-----------------------|---|
| Order No. | SDK 504/..(colour) contact parts nickel-plated |
| max. torque for nuts | 120 Ncm |
| colours ¹⁾ | black, red, blue, yellow, green, white, brown, green-yellow |

Technical data

| | |
|------------------------|---|
| terminal ¹⁾ | soldering loop or cable lug |
| transition resistance | < 3mΩ |
| rated voltage | 30 V _{AC} / 60 V _{DC} |
| rated current | 16 A |
| operating temperature | from -25 °C to +90 °C |

¹⁾ other terminals, colours and springs on request

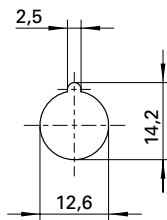
Sicherheits-Schnelldruckklemme

- vollisolierter Einbau für metallische Frontplatten

Best.-Nr. ESD 798/..(Farbe)

- Kontaktteile **vernickelt**
- Isolierteile PA 6.6 (Polyamid)
- Frontplattenstärke 0,8 mm - 7 mm
- Einsteckfenster 8 mm x 4 mm
- Flachstecker 6,3 mm x 0,8 mm
- Druckfederkraft¹⁾ 20 N
- **Farben** siehe Tabelle

- Montagebohrung



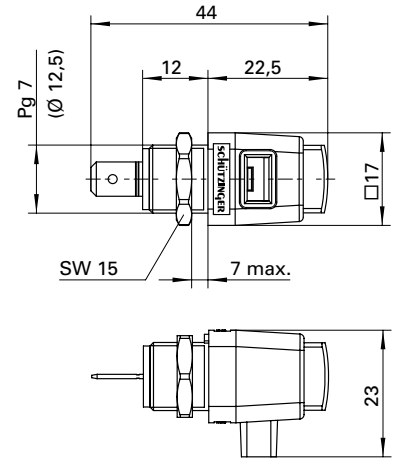
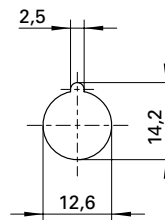
Safety quick-release terminal

- fully insulated for metal panels

Order No. ESD 798/..(colour)

- contact parts **nickel-plated**
- insulation PA 6.6 (Polyamid)
- panel thickness 0.8 mm - 7 mm
- insertion window 8 mm x 4 mm
- connecting tab 6.3 mm x 0.8 mm
- spring force¹⁾ 20 N
- **colours** see table

- hole



Sicherheits-Schnelldruckklemme

- zum Einstecken in ø 4 mm - Sicherheits-Buchsen

Best.-Nr. SDK 799/..(Farbe)

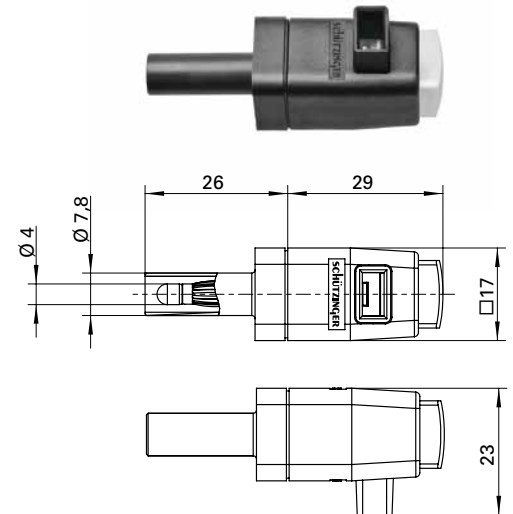
- Kontaktteile **vernickelt**
- Isolierteile PA 6.6 (Polyamid)
- Einsteckfenster 8 mm x 4 mm
- Druckfederkraft¹⁾ 20 N
- **Farben** siehe Tabelle

Safety quick-release terminal

- to plug in a ø 4 mm safety socket

Order No. SDK 799/..(colour)

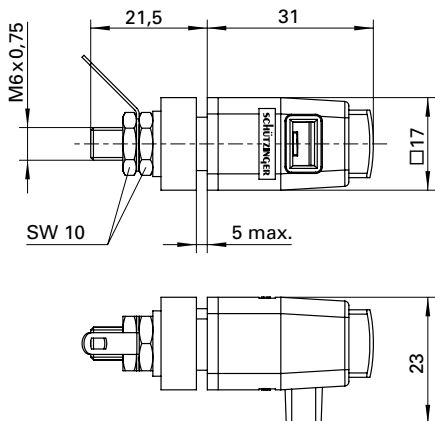
- contact parts **nickel-plated**
- insulation PA 6.6 (Polyamid)
- insertion window 8 mm x 4 mm
- spring force¹⁾ 20 N
- **colours** see table



| Allgemeine Angaben | | | General information | | |
|------------------------------|---|---|------------------------|---|---|
| Bestell.-Nr. | ESD 798/..(Farbe) Kontaktteile vernickelt | SDK 799/..(Farbe) Kontaktteile vernickelt | Order No. | ESD 798/..(colour) contact parts nickel-plated | SDK 799/..(colour) contact parts nickel-plated |
| Anzugsdrehmoment der Muttern | 85 Ncm | - | max. torque for nuts | 85 Ncm | - |
| Farben ¹⁾ | schwarz, rot, blau, gelb, grün, weiß, braun, grüngelb | schwarz, rot, blau, gelb, grün, weiß, braun, grüngelb | colours ¹⁾ | black, red, blue, yellow, green, white, brown, green-yellow | black, red, blue, yellow, green, white, brown, green-yellow |
| Technische Daten | | | Technical data | | |
| Anschluss ¹⁾ | FSH 6,3 x 0,8 oder Lötten | Stecken | terminal ¹⁾ | FR 6.3 x 0.8 or soldering | socket |
| Durchgangswiderstand | < 3mΩ | < 3mΩ | transition resistance | < 3mΩ | < 3mΩ |
| Bemessungsspannung | 300 V CAT II | 300 V CAT II | rated voltage | 300 V CAT II | 300 V CAT II |
| Bemessungsstrom | 16 A | 16 A | rated current | 16 A | 16 A |
| Temperatur-Einsatzbereich | von -25 °C bis +90 °C | von -25 °C bis +90 °C | operating temperature | from -25 °C to +90 °C | from -25 °C to +90 °C |

¹⁾ andere Anschlüsse, Farben und Federn auf Anfrage

¹⁾ other terminals, colours and springs on request



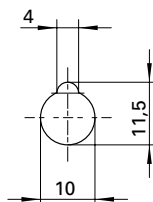
Sicherheits-Schnelldruckklemme

- vollisolierter Einbau für metallische Frontplatten

Best.-Nr. SDK 800/..(Farbe)

- Kontaktteile **vernickelt**
- Isolierteile PA 6.6 (Polyamid)
- Frontplattenstärke 0,8 mm - 5 mm
- Einsteckfenster 8 mm x 4 mm
- Druckfederkraft¹⁾ 20 N
- **Farben** siehe Tabelle

- Montagebohrung



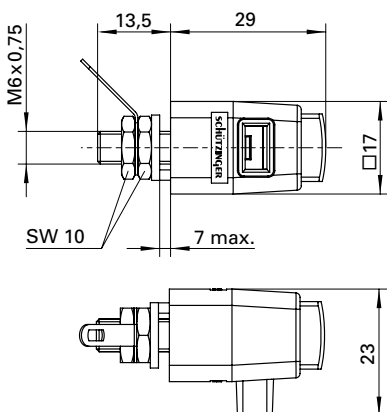
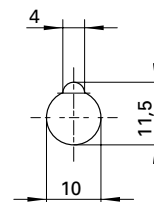
Safety quick-release terminal

- fully insulated for metal panels

Order No. SDK 800/..(colour)

- contact parts **nickel-plated**
- insulation PA 6.6 (Polyamid)
- panel thickness 0.8 mm - 5 mm
- insertion window 8 mm x 4 mm
- spring force¹⁾ 20 N
- **colours** see table

- hole



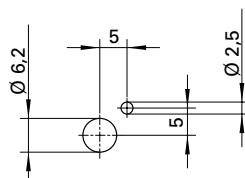
Sicherheits-Schnelldruckklemme

- nicht isolierter Einbau für nichtmetallische Frontplatten

Best.-Nr. SDK 801/..(Farbe)

- Kontaktteile **vernickelt**
- Isolierteile PA 6.6 (Polyamid)
- Frontplattenstärke 0,8 mm - 5 mm
- Einsteckfenster 8 mm x 4 mm
- Druckfederkraft¹⁾ 20 N
- **Farben** siehe Tabelle

- Montagebohrung



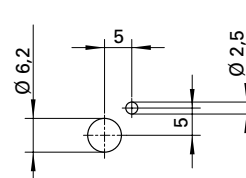
Safety quick-release terminal

- fitting not insulated for non-metal panels

Order No. SDK 801/..(colour)

- contact parts **nickel-plated**
- insulation PA 6.6 (Polyamid)
- panel thickness 0.8 mm - 5 mm
- insertion window 8 mm x 4 mm
- spring force¹⁾ 20 N
- **colours** see table

- hole



| Allgemeine Angaben | | | General information | | |
|------------------------------|---|---|------------------------|---|---|
| Bestell.-Nr. | SDK 800/..(Farbe) Kontaktteile vernickelt | SDK 801/..(Farbe) Kontaktteile vernickelt | Order No. | SDK 800/..(colour) contact parts nickel-plated | SDK 801/..(colour) contact parts nickel-plated |
| Anzugsdrehmoment der Muttern | 120 Ncm | - | max. torque for nuts | 120 Ncm | - |
| Farben ¹⁾ | schwarz, rot, blau, gelb, grün, weiß, braun, grüngelb | schwarz, rot, blau, gelb, grün, weiß, braun, grüngelb | colours ¹⁾ | black, red, blue, yellow, green, white, brown, green-yellow | black, red, blue, yellow, green, white, brown, green-yellow |
| Technische Daten | | | Technical data | | |
| Anschluss ¹⁾ | Lötöse oder Kabelschuh | Lötöse oder Kabelschuh | terminal ¹⁾ | soldering loop or cable lug | soldering loop or cable lug |
| Durchgangswiderstand | < 3mΩ | < 3mΩ | transition resistance | < 3mΩ | < 3mΩ |
| Bemessungsspannung | 300 V CAT II | 300 V CAT II | rated voltage | 300 V CAT II | 300 V CAT II |
| Bemessungsstrom | 16 A | 16 A | rated current | 16 A | 16 A |
| Temperatur-Einsatzbereich | von -25 °C bis +90 °C | von -25 °C bis +90 °C | operating temperature | from -25 °C to +90 °C | from -25 °C to +90 °C |

¹⁾ andere Anschlüsse, Farben und Federn auf Anfrage

¹⁾ other terminals, colours and springs on request

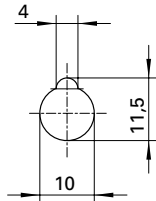
Sicherheits-Schnelldruckklemme

- vollisolierter Einbau für metallische Frontplatten

Best.-Nr. ESD 5230/..(Farbe)

- Kontaktteile **vernickelt**
- Isolierteile PA 6.6 (Polyamid)
- Frontplattenstärke 0,8 mm - 5 mm
- Einsteckfenster 12,5 mm x 4 mm
- Druckfederkraft¹⁾ 20 N
- **Farben** siehe Tabelle

- Montagebohrung



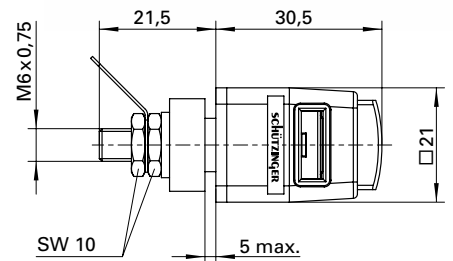
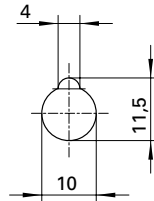
Safety quick-release terminal

- fully insulated for metal panels

Order No. ESD 5320/..(colour)

- contact parts **nickel-plated**
- insulation PA 6.6 (Polyamid)
- panel thickness 0.8 mm - 5 mm
- insertion window 12.5 mm x 4 mm
- spring force¹⁾ 20 N
- **colours** see table

- hole



| Allgemeine Angaben | | General information | |
|------------------------------|---|------------------------|---|
| Bestell.-Nr. | SDK 5230/..(Farbe) Kontaktteile vernickelt | Order No. | SDK 5230/..(colour) contact parts nickel-plated |
| Anzugsdrehmoment der Muttern | 120 Ncm | max. torque for nuts | 120 Ncm |
| Farben ¹⁾ | schwarz, rot, blau, gelb, grün, weiß, braun, grüngelb | colours ¹⁾ | black, red, blue, yellow, green, white, brown, green-yellow |
| Technische Daten | | Technical data | |
| Anschluss ¹⁾ | Lötöse oder Kabelschuh | terminal ¹⁾ | soldering loop or cable lug |
| Durchgangswiderstand | < 3mΩ | transition resistance | < 3mΩ |
| Bemessungsspannung | 30 V _{AC} / 60 V _{DC} | rated voltage | 30 V _{AC} / 60 V _{DC} |
| Bemessungsstrom | > 16 A | rated current | > 16 A |
| Temperatur-Einsatzbereich | von -25 °C bis +90 °C | operating temperature | from -25 °C to +90 °C |

¹⁾ andere Anschlüsse, Farben und Federn auf Anfrage

¹⁾ other terminals, colours and springs on request

Anwendungsbeispiele

Sample applications

Unsere Schnelldruckklemmen kommen z.B. bei der Kabelbaummontage mit gleichzeitiger Überprüfung der elektrischen Verbindung, im Motorenprüfstand, bei der Prüfung von Transformatoren, bei Testaufbauten für verdrahtete Bauteile oder bei der Prüfung von Sensoren u.ä. zum Einsatz.

In Abhängigkeit vom Einsatzgebiet der Schnelldruckklemme haben wir verschiedene Varianten entwickelt, damit unsere Kunden für jeden individuellen Einsatz die optimale Schnelldruckklemme bei uns finden. Die kleine Baureihe, mit Fenstergröße 6 mm x 3,7 mm ermöglicht eine Kontaktierung feinsten Litzen auf engstem Raum. Die mittlere Baureihe, mit Fenstergröße 8 mm x 4 mm, eignet sich für die Kontaktierung gängiger Litzen und Drähte. Für Anwendungen im Niederspannungsbereich (30 V AC / 60 V DC) gibt es Schnelldruckklemmen mit zweiseitigem Einsteckfenster. Für den Einsatz im Hochspannungsbereich (bis 300 V CAT II) wurden sie mit Berührungsschutz im Fensterbereich versehen. Die große Baureihe, mit Fenstergröße 12,5 mm x 4 mm ist ausgelegt für die Kontaktierung von Litzen und Drähten mit angeschlagenen 6,3 mm Kabelschuhen oder Ringösen.

ENTWICKLUNGSKOMPETENZ

Schützinger ist neben seinem umfangreichen Standardprogramm im Bereich elektrischer Steckverbindungen auch bekannt für seine kundenspezifischen Produktlösungen. Wenn Sie für Ihre individuelle Anwendung eine Schnelldruckklemme mit speziellen Eigenschaften brauchen, passen wir unsere Schnelldruckklemmen an Ihre Gegebenheiten an. U.a. können wir Ihnen folgende Optionen anbieten:

- Reduzierung der Federkraft für häufiges Betätigen bei geringer Strombelastung
- Erhöhung der Federkraft für höhere Strombelastung
- Zusätzliche Farben und Farbkombinationen für Gehäuse und Druckkopf
- Kundenspezifische Anschlussarten
- Kundenspezifische Beschriftung/Logo

Setzen Sie sich mit unserem Engineering-Team in Verbindung. Wir beraten Sie gerne!

Our quick-release terminals can be used e.g. for testing electrical current during wiring loom assembly, at engine test stands, while testing transformers, during test setups for wired components or for testing sensors etc.

We have developed a range of versions to make the perfect terminal for each individual use available to our customers depending on the application area. The small series with a window size of 6 mm x 3.7 mm provides contacting for the finest of strands within confined spaces. The medium-sized series, with a window size of 8 mm x 4 mm, is suitable for contacting standard strands and wires. For applications in the low voltage domain (30 V AC / 60 V DC), quick-release terminals with a two-sided insertion window are available. For use in the high voltage sector (up to 300 V CAT II) the insertion windows have been fitted with shockproof protective insulation. The large series, with a window size of 12.5 mm x 4 mm is constructed for the contacting of strands and wires with fastened 6.3 mm cable lugs or rings.

DEVELOPMENT COMPETENCE

In addition to the wide range of standard products in the electrical connections sector, Schützinger is also known for its customised product solutions. If you need a quick-release terminal with special characteristics, we will adjust our terminals to your needs. Here are a few of the options you can choose from:

- *Reduction of the spring force for frequent use with low electrical load*
- *Increased spring force for higher electrical loads*
- *Additional colours and colour combinations for casing and button*
- *Customised connection types*
- *Customised typeface and logo*

**Get in touch with our engineering team.
We will gladly advise you!**



Djadun Regeltechnik GmbH,
Remseck



ETL Prüftechnik GmbH,
Korntal-Münchingen

SCHÜTZINGER

Gerhard Schützinger

Labor-Schütz GmbH

Eichwiesenring 6

D-70567 Stuttgart

Germany

Phone +49 (0) 711/715 46-0

Fax +49 (0) 711/715 46-40

info@schuetzinger.de

www.schuetzinger.de