

UI 39 Flachtransformatoren, Leistung 10,0 VA bis 30,0 VA



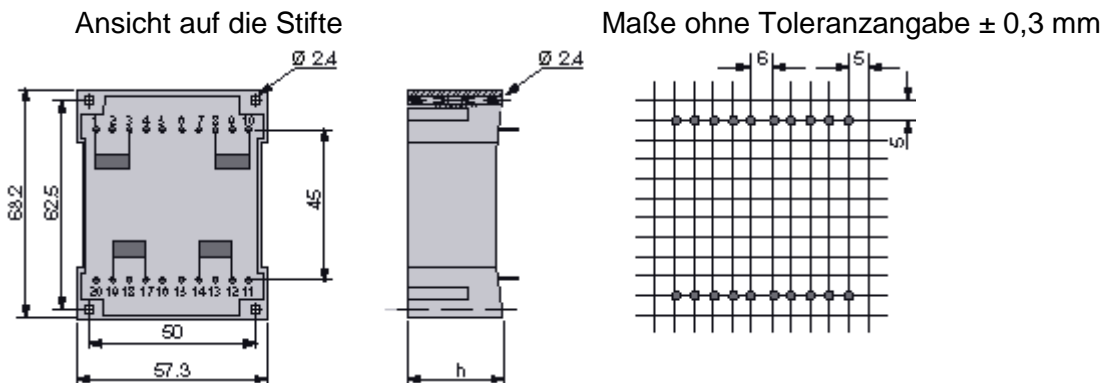
- Leistung bis max. 30,0 VA
- Temperaturklasse ta 70°C/B, nicht kurzschlussfest
- mit ENEC 05-; KEMA KEUR-, CSA und UL-Prüfzeichen
- Vakuumvergossen, Zweikammerwicklung
- ausgezeichnetes Temperaturwechselverhalten
- höchste Sicherheit und Langlebigkeit
- hohe Spannungsfestigkeit
- selbstverlöschendes Verguss- und Haubenmaterial
- stückgeprüfte Qualität mit Prüfzertifikat

Absicherung sekundär durch externe PTC-Widerstände.

Neben den ausgeführten Serientransformatoren der UI 39 Baureihe fertigen wir weitere Varianten z.B. mit eingebauter Thermosicherung oder Thermoschalter.

HAHN-Flachtransformatoren überzeugen durch kompaktes Design, Langzeit-haltbarkeit und Funktionssicherheit in allen Bereichen.

Mehrere 100 Seriengrößen sorgen für höchste Flexibilität überall dort, wo es auf eine niedrige Bauhöhe ankommt. Duale Primär- und Sekundärspannungen bieten zudem höchste Flexibilität bei der Entwicklungsarbeit. Zulassung nach EN 61558.



Lötschwerter 1,1 x 0,5
Ausführungsänderung vorbehalten

Baugröße/Pakethöhe	Leistung ta 70°C/B (VA)	Bauhöhe h1 (mm)	Gewicht kg	Verpackungseinheit
BV UI 392 .../ 8,0 mm	10,0	23,0	0,290	12 Stück
BV UI 393 .../ 10,2 mm	14,0	25,2	0,330	12 Stück
BV UI 394 .../ 13,5 mm	18,0	28,5	0,390	12 Stück
BV UI 395 .../ 17,0 mm	24,0	32,0	0,460	12 Stück
BV UI 396 .../ 21,0 mm	30,0	36,0	0,550	12 Stück

HAHN-Flachtransformatoren UI 21, UI 30, UI 39, UI 48

Das große Standardprogramm mit einem Leistungsbereich von 1,0 bis 60,0 VA. Transformatoren von HAHN sind Qualitätsprodukte, die sämtliche Anforderungen an elektrotechnisch hochentwickelte Geräte erfüllen. Natürlich stückgeprüft, vakuumvergossen und mit 6000V prim./sek. geprüft (VDE 0570 und CEE 15 gefordert: 3750V). Kriech- und Luftstrecken mindestens 10 mm. Temperaturbeständigkeitsklasse ta 70 °C/B nach VDE 0570, EN 61558 und CEE 15. Durch eine innovative Isolationstechnik im Verguss ist für alle Baugrößen der Typen UI 30 bis UI 39 eine noch höhere Spannungsfestigkeit prim./sek. erreichbar.

- Leistung: 1,2/10/14/18/24/30 VA
- ta 70°C/B nach VDE 0551/EN 61558
- Schaltung für 115 V: Brücke: 1 - 8 und 3 - 10
- Schaltung für 230 V: Brücke: 3 - 8
- Sek. doppelte Spannung: Brücke: 14 - 17
- Sek. doppelter Strom: Brücke: 12 - 17 und 14 - 19
- Prüfspannung: 6000 V

SERIENTYPEN

Bestellnummer	Leistung VA	Spannung prim. V	Anschluss-stifte prim.	Spannung sek. V	Strom sek. mA	Anschluss-stifte sek.
BV UI 391 0031	1.2	2x 115	1-3/8-10	2x 6	100	12-14/17-19 2x 9.2
BV UI 391 0032	1.2	2x 115	1-3/8-10	2x 9	66	12-14/17-19 2x 13.1
BV UI 391 0033	1.2	2x 115	1-3/8-10	2x 12	50	12-14/17-19 2x 18.4
BV UI 391 0034	1.2	2x 115	1-3/8-10	2x 15	40	12-14/17-19 2x 22.4
BV UI 391 0035	1.2	2x 115	1-3/8-10	2x 18	33	12-14/17-19 2x 26.1
BV UI 391 0036	1.2	2x 115	1-3/8-10	2x 21	29	12-14/17-19 2x 30.6

Bestellnummer	Leistung VA	Spannung prim. V	Anschluss-stifte prim.	Spannung sek. V	Strom sek. mA	Anschluss-stifte sek.
BV UI 392 0007	10	2x 110	1-3/8-10	2x 6	833	12-14/17-19 2x 8.2
BV UI 392 0008	10	2x 110	1-3/8-10	2x 9	556	12-14/17-19 2x 11.9
BV UI 392 0009	10	2x 110	1-3/8-10	2x 12	416	12-14/17-19 2x 16.4
BV UI 392 0010	10	2x 110	1-3/8-10	2x 15	333	12-14/17-19 2x 19.3
BV UI 392 0011	10	2x 110	1-3/8-10	2x 18	277	12-14/17-19 2x 23.8
BV UI 392 0012	10	2x 110	1-3/8-10	2x 21	238	12-14/17-19 2x 27.2

Bestellnummer	Leistung VA	Spannung prim. V	Anschluss- stifte prim.	Spannung sek. V	Strom sek. mA	Anschluss- stifte sek.
BV UI 392 0076	10	2x 115	1-3/8-10	2x 9	556	12-14/17-19 2x 11.9
BV UI 392 0077	10	2x 115	1-3/8-10	2x 15	333	12-14/17-19 2x 19.3
BV UI 392 0092	10	2x 115	1-3/8-10	2x 6	833	12-14/17-19 2x 8.2
BV UI 392 0093	10	2x 115	1-3/8-10	2x 12	416	12-14/17-19 2x 16.4
BV UI 392 0094	10	2x 115	1-3/8-10	2x 18	277	12-14/17-19 2x 23.8
BV UI 392 0095	10	2x 115	1-3/8-10	2x 21	238	12-14/17-19 2x 27.2

Bestellnummer	Leistung VA	Spannung prim. V	Anschluss- stifte prim.	Spannung sek. V	Strom sek. mA	Anschluss- stifte sek.
BV UI 393 0001	14	2x 110	1-3/8-10	2x 6	833	12-14/17-19 2x 8.3
BV UI 393 0002	14	2x 110	1-3/8-10	2x 9	556	12-14/17-19 2x 11.9
BV UI 393 0003	14	2x 110	1-3/8-10	2x 12	416	12-14/17-19 2x 16.4
BV UI 393 0004	14	2x 110	1-3/8-10	2x 15	333	12-14/17-19 2x 19.3
BV UI 393 0005	14	2x 110	1-3/8-10	2x 18	277	12-14/17-19 2x 23.8
BV UI 393 0006	14	2x 110	1-3/8-10	2x 21	238	12-14/17-19 2x 27.2

Bestellnummer	Leistung VA	Spannung prim. V	Anschluss- stifte prim.	Spannung sek. V	Strom sek. mA	Anschluss- stifte sek.
BV UI 393 0062	14	2x 115	1-3/8-10	2x 18	389	12-14/17-19 2x 23.8
BV UI 393 0074	14	2x 115	1-3/8-10	2x 9	778	12-14/17-19 2x 11.9
BV UI 393 0078	14	2x 115	1-3/8-10	2x 15	467	12-14/17-19 2x 19.3
BV UI 393 0081	14	2x 115	1-3/8-10	2x 12	583	12-14/17-19 2x 16.4
BV UI 393 0085	14	2x 115	1-3/8-10	2x 6	1166	12-14/17-19 2x 8.3
BV UI 393 0096	14	2x 115	1-3/8-10	2x 21	334	12-14/17-19 2x 27.2

Bestellnummer	Leistung VA	Spannung prim. V	Anschluss- stifte prim.	Spannung sek. V	Strom sek. mA	Anschluss- stifte sek.
BV UI 394 0013	18	2x 110	1-3/8-10	2x 6	1500	12-14/17-19 2x 8.7
BV UI 394 0014	18	2x 110	1-3/8-10	2x 9	1000	12-14/17-19 2x 13
BV UI 394 0015	18	2x 110	1-3/8-10	2x 12	750	12-14/17-19 2x 16.7
BV UI 394 0016	18	2x 110	1-3/8-10	2x 15	600	12-14/17-19 2x 20.4
BV UI 394 0017	18	2x 110	1-3/8-10	2x 18	500	12-14/17-19 2x 23.6
BV UI 394 0018	18	2x 110	1-3/8-10	2x 21	428	12-14/17-19 2x 26.9
BV UI 394 0073	18	2x 110	1-3/8-10	2x 7.5	1200	12-14/17-19 2x 10.2

Bestellnummer	Leistung VA	Spannung prim. V	Anschluss- stifte prim.	Spannung sek. V	Strom sek. mA	Anschluss- stifte sek.
BV UI 394 0063	18	2x 115	1-3/8-10	2x 9	1000	12-14/17-19 2x 13
BV UI 394 0075	18	2x 115	1-3/8-10	2x 18	500	12-14/17-19 2x 23.6
BV UI 394 0086	18	2x 115	1-3/8-10	2x 6	1500	12-14/17-19 2x 8.7
BV UI 394 0087	18	2x 115	1-3/8-10	2x 12	750	12-14/17-19 2x 16.7
BV UI 394 0088	18	2x 115	1-3/8-10	2x 15	600	12-14/17-19 2x 20.4
BV UI 394 0097	18	2x 115	1-3/8-10	2x 21	428	12-14/17-19 2x 26.9

Bestellnummer	Leistung VA	Spannung prim. V	Anschluss- stifte prim.	Spannung sek. V	Strom sek. mA	Anschluss- stifte sek.
BV UI 394 0061	18	2x 120	1-3/8-10	2x 12	750	12-14/17-19 2x 16.7

Bestellnummer	Leistung VA	Spannung prim. V	Anschluss- stifte prim.	Spannung sek. V	Strom sek. mA	Anschluss- stifte sek.
BV UI 395 0019	24	2x 110	1-3/8-10	2x 6	2000	12-14/17-19 2x 7.8
BV UI 395 0020	24	2x 110	1-3/8-10	2x 9	1333	12-14/17-19 2x 11.4
BV UI 395 0021	24	2x 110	1-3/8-10	2x 12	1000	12-14/17-19 2x 14.9
BV UI 395 0022	24	2x 110	1-3/8-10	2x 15	800	12-14/17-19 2x 18.5
BV UI 395 0023	24	2x 110	1-3/8-10	2x 18	666	12-14/17-19 2x 22
BV UI 395 0024	24	2x 110	1-3/8-10	2x 21	571	12-14/17-19 2x 24.9

Bestellnummer	Leistung VA	Spannung prim. V	Anschluss- stifte prim.	Spannung sek. V	Strom sek. mA	Anschluss- stifte sek.
BV UI 395 0083	24	2x 115	1-3/8-10	2x 15	800	12-14/17-19 2x 18.5
BV UI 395 0089	24	2x 115	1-3/8-10	2x 6	2000	12-14/17-19 2x 7.8
BV UI 395 0091	24	2x 115	1-3/8-10	2x 12	1000	12-14/17-19 2x 14.9
BV UI 395 0098	24	2x 115	1-3/8-10	2x 9	1333	12-14/17-19 2x 11.4
BV UI 395 0099	24	2x 115	1-3/8-10	2x 18	666	12-14/17-19 2x 22
BV UI 395 0100	24	2x 115	1-3/8-10	2x 21	571	12-14/17-19 2x 24.9

Bestellnummer	Leistung VA	Spannung prim. V	Anschluss- stifte prim.	Spannung sek. V	Strom sek. mA	Anschluss- stifte sek.
BV UI 396 0025	30	2x 110	1-3/8-10	2x 6	2500	12-14/17-19 2x 8.1
BV UI 396 0026	30	2x 110	1-3/8-10	2x 9	1666	12-14/17-19 2x 11.3
BV UI 396 0027	30	2x 110	1-3/8-10	2x 12	1250	12-14/17-19 2x 15
BV UI 396 0028	30	2x 110	1-3/8-10	2x 15	1000	12-14/17-19 2x 18.6
BV UI 396 0029	30	2x 110	1-3/8-10	2x 18	833	12-14/17-19 2x 22.3
BV UI 396 0030	30	2x 110	1-3/8-10	2x 21	715	12-14/17-19 2x 24.9

Bestellnummer	Leistung VA	Spannung prim. V	Anschluss- stifte prim.	Spannung sek. V	Strom sek. mA	Anschluss- stifte sek.
BV UI 396 0079	30	2x 115	1-3/8-10	2x 12	1250	12-14/17-19 2x 15
BV UI 396 0080	30	2x 115	1-3/8-10	2x 18	833	12-14/17-19 2x 22.3
BV UI 396 0084	30	2x 115	1-3/8-10	2x 21	715	12-14/17-19 2x 24.9
BV UI 396 0101	30	2x 115	1-3/8-10	2x 6	2500	12-14/17-19 2x 8.1
BV UI 396 0102	30	2x 115	1-3/8-10	2x 9	1666	12-14/17-19 2x 11.3
BV UI 396 0103	30	2x 115	1-3/8-10	2x 15	1000	12-14/17-19 2x 18.6