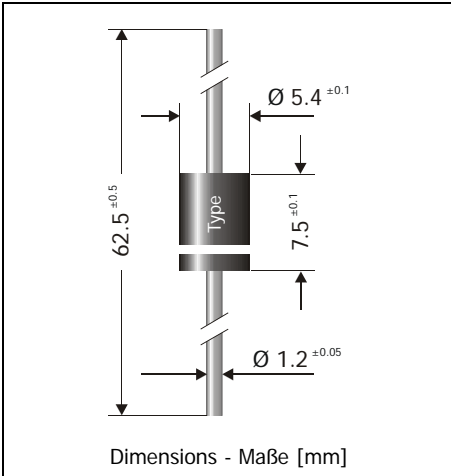


SB820 ... SB8100
Schottky Barrier Rectifiers
Schottky-Barrier-Gleichrichter

Version 2005-07-12



Nominal current / Nennstrom 8 A
 Repetitive peak reverse voltage / Periodische Spitzensperrspannung 20...100 V
 Plastic case / Kunststoffgehäuse Ø 5.4 x 7.5 [mm]
 Weight approx. / Gewicht ca. 1.0 g
 Plastic material has UL classification 94V-0 / Gehäusematerial UL94V-0 klassifiziert
 Standard packaging taped in ammo pack / Standard Lieferform gegurtet in Ammo-Pack



Maximum ratings and Characteristics

Grenz- und Kennwerte

Type Typ	Repetitive peak reverse voltage Periodische Spitzensperrspannung V_{RRM} [V]	Surge peak reverse voltage Stoßspitzensperrspannung V_{RSM} [V]	Forward voltage Durchlass-Spannung V_F [V] ¹⁾	
			$I_F = 5 A$	$I_F = 8 A$
SB820	20	20	< 0.52	< 0.55
SB830	30	30	< 0.52	< 0.55
SB840	40	40	< 0.52	< 0.55
SB850	50	50	< 0.61	< 0.68
SB860	60	60	< 0.61	< 0.68
SB890	90	90	< 0.75	< 0.83
SB8100	100	100	< 0.75	< 0.83

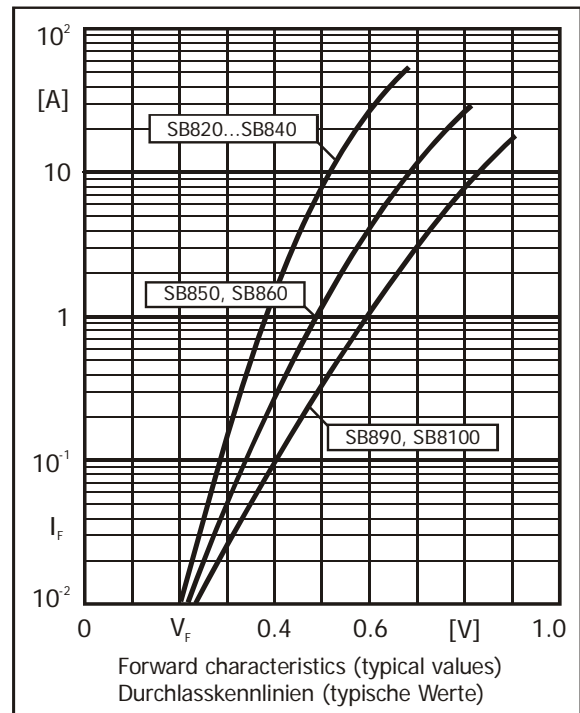
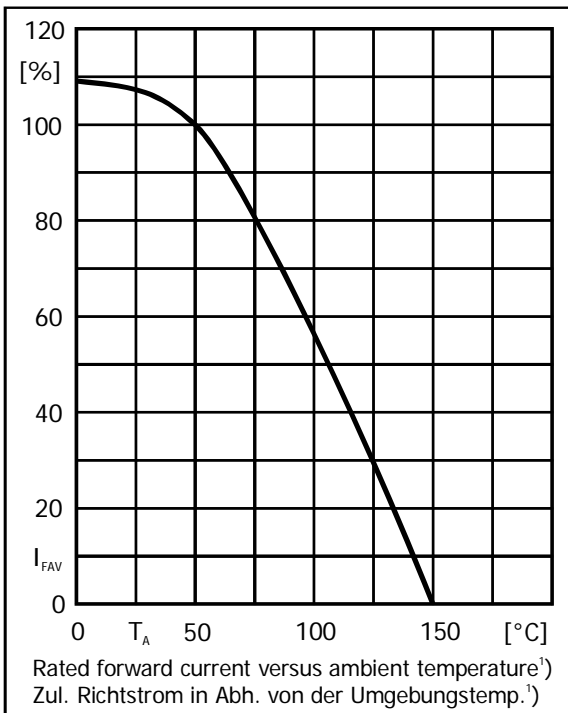
Max. average forward rectified current, R-load Dauergrenzstrom in Einwegschaltung mit R-Last	$T_A = 50^\circ C$	I_{FAV}	8 A ²⁾
Repetitive peak forward current Periodischer Spitzenstrom	$f > 15 Hz$	I_{FRM}	30 A ²⁾
Peak forward surge current, 50/60 Hz half sine-wave Stoßstrom für eine 50/60 Hz Sinus-Halbwellen	$T_A = 25^\circ C$	I_{FSM}	155/180 A
Rating for fusing, $t < 10 ms$ Grenzlastintegral, $t < 10 ms$	$T_A = 25^\circ C$	i^2t	132 A ² s
Junction temperature – Sperrschichttemperatur Storage temperature – Lagerungstemperatur		T_j T_s	-50...+150°C -50...+175°C

1 $T_j = 25^\circ C$

2 Valid, if leads are kept at ambient temperature at a distance of 10 mm from case
 Gültig, wenn die Anschlussdrähte in 10 mm Abstand von Gehäuse auf Umgebungstemperatur gehalten werden

Characteristics
Kennwerte

Leakage current Sperrstrom	$T_j = 25^\circ\text{C}$ $V_R = V_{RRM}$ $T_j = 100^\circ\text{C}$ $V_R = V_{RRM}$	I_R I_R	< 500 μA < 20 mA
Thermal resistance junction to ambient air Wärmewiderstand Sperrschicht – umgebende Luft		R_{thA}	< 19 K/W ¹⁾
Thermal resistance junction to leads Wärmewiderstand Sperrschicht – Anschlussdraht		R_{thL}	< 8 K/W



¹ Valid, if leads are kept at ambient temperature at a distance of 10 mm from case
 Gültig, wenn die Anschlussdrähte in 10 mm Abstand vom Gehäuse auf Umgebungstemperatur gehalten werden