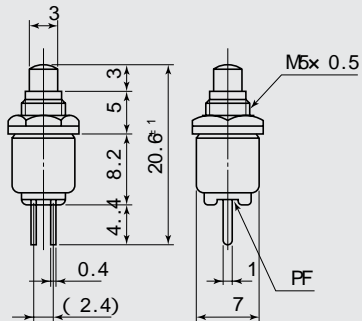


# ノンロック / Momentary

MS-402



	ボタンカラー	Cap Color
R	赤	Red
K	黒	Black

取付穴参考寸法 Mounting Hole	5.2
--------------------------	-----

ハンダ付はONの状態で行わないで下さい。

Please avoid soldering when the switch Position is "ON".

品番	回路	スイッチ特性	電流容量	絶縁抵抗	絶縁耐圧	接触抵抗
PARTS NO.	CIRCUIT	SWITCHING FUNCTION	RATING	INSULATION RESISTANCE	VOLTAGE BREAKDOWN	CONTACT RESISTANCE
MS-402	SPST (2P)	OFF-(ON)	0.5A.125V.AC	DC.500V 100M 以上 (MIN)	AC.1000V 1分間 (Minute)	20m 以下 (MAX)

注記 / NOTE

(ON) = ノンロック / Momentary