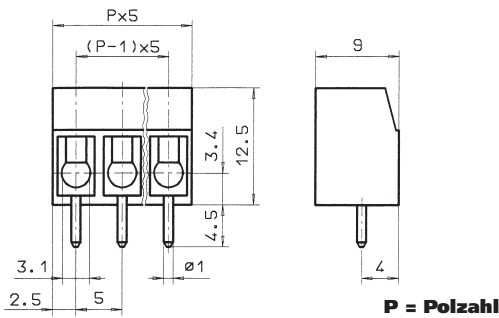
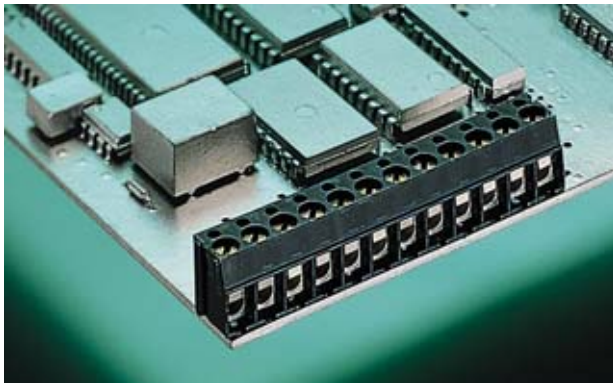
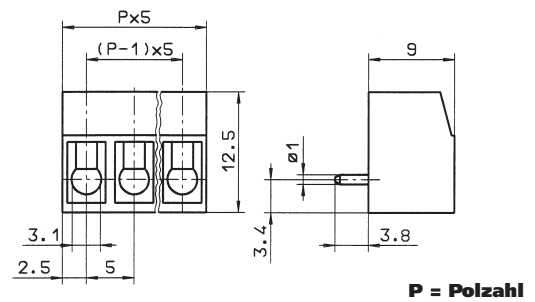


AK 100 VERTIKAL

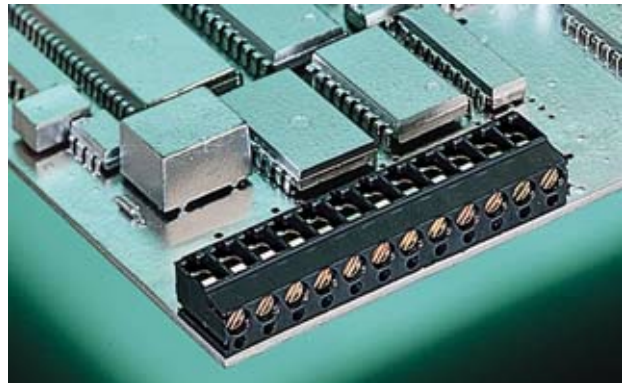


AK 100 HORIZONTAL



AK 100/.. DS - 5,0 - V - grau - BL

2-12 polig, Rastermaß 5,0 mm
Gewünschte Polzahl bitte einsetzen bei ..



AK 100/.. DS - 5,0 - H - grau - BL

2-12 polig, Rastermaß 5,0 mm
Gewünschte Polzahl bitte einsetzen bei ..

Bemessungsdaten:

			
	UL 1059	CSA 22.2 No. 158	EN 60998
Nennspannung	300 V	300 V	250 V
Nennstrom	15 A	15 A	24 A (T60)
Leitergröße	AWG 22-14	AWG 22-14	2,5 mm ²
Prüfspannung			2,0 kV
Drehmoment / Schraubengröße			0,5 Nm/M3
Max. Anschlußquerschnitt			
eindrätig (starr)			2,5 mm ²
feindrätig (flexibel)			1,5 mm ²
feindrätig mit Aderendhülse			1,5 mm ²

Maße

Rastermaß	5,0 mm
Bohrlochdurchmesser	1,3 mm
Abisolierlänge	7,0 mm
Werkstoffe	
Isolierstoff	PA
Brennbarkeitsklasse	UL94 V-0
Temperaturbereich	-30°C/+105°C
Klemmstück	CuZn
Drahtschutz	Edelstahl
Farbe	
grau	RAL 7016

Bemessungsdaten:

			
	UL 1059	CSA 22.2 No. 158	EN 60998
Nennspannung	30 V	300 V	250 V
Nennstrom	15 A	15 A	24 A (T60)
Leitergröße	AWG 22-14	AWG 22-14	2,5 mm ²
Prüfspannung			2,0 kV
Drehmoment / Schraubengröße			0,5 Nm/M3
Max. Anschlußquerschnitt			
eindrätig (starr)			2,5 mm ²
feindrätig (flexibel)			1,5 mm ²
feindrätig mit Aderendhülse			1,5 mm ²

Maße

Rastermaß	5,0 mm
Bohrlochdurchmesser	1,3 mm
Abisolierlänge	6,0 mm
Werkstoffe	
Isolierstoff	PA
Brennbarkeitsklasse	UL94 V-0
Temperaturbereich	-30°C/+105°C
Klemmstück	CuZn
Drahtschutz	Edelstahl
Farbe	
grau	RAL 7016