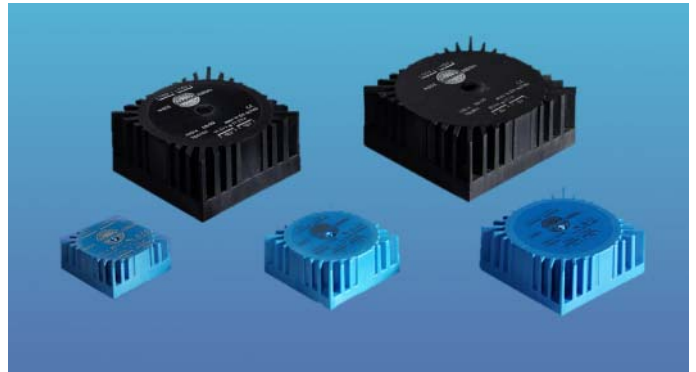


Eigenschaften

- Primär 2 x 115V oder 120V für Parallel und Serienanschluß
- flache Bauform und einfache Montage - M4 Zentralschraube
- geringstes magnetisches Streufeld
- geringe Geräuschentwicklung
- geringes Gewicht und Raumbedarf
- hoher Wirkungsgrad
- reduzierter "Standby" Strom.
- Prüfspannung Prim.-Sek. 4.0kV
- Umgebungstemperatur: +60°C max. 1.6VA - 25VA;
+40°C max. 35VA - 50VA
- Isolationsklasse A (105°C) und E (125°C)
- UL & VDE Zulassung



Standard-Ausführung (Meßwerte bei @ 20°C Umgebungstemperatur)

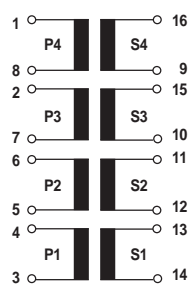
Nennleistung VA	Gewicht Gramm	Leerlauf $\Delta V/Sec.$ %	Δt °C	Wirkungs-Grad %	Leerlaufstrom mA (typ.)	230V Sicherung mA	erhöhte Sekundärleistung				
							VA	$\Delta V / sec.$ %	Δt °C	WirkungsGrad %	P. Sicherung mA
1.6	82	29	10	77	1.0	32	2.0	60	30	60	32
3.2	110	43	20	70	1.5	32	3.7	80	40	50	50
5.0	144	40	29	68	2.0	50	5.5	80	40	50	63
7.0	174	34	25	74	3.0	63	7.5	70	40	60	80
10	252	20	24	82	3.0	80	12.0	60	45	60	100
15	304	23	27	80	4.0	100	16.0	60	40	65	125
25	435	19.0	28	83	5.0	160	--	--	--	--	--
35	525	17.7	31	81	7.0	200	--	--	--	--	--
50	685	15.5	30	86	8.0	315	--	--	--	--	--

Nennleistung VA	Bestellnummer		Sekundär-Lastspannung V	Sekundär-Nennstrom mA	Leerlaufspannung V	Nennleistung VA	Bestellnummer		Sekundär-Lastspannung V	Sekundär-Nennstrom mA	Leerlaufspannung V
	2 x 115V	2 x 120V					2 x 115V	2 x 120V			
1.6	70000K	72400K	2 x 7	114	2 x 8.9	15	70050K	72450K	2 x 7	1071	2 x 8.9
	70001K	72401K	2 x 9	89	2 x 11.6		70051K	72451K	2 x 9	833	2 x 11.1
	70002K	72402K	2 x 12	67	2 x 15.4		70052K	72452K	2 x 12	625	2 x 14.8
	70003K	72403K	2 x 15	53	2 x 19.3		70053K	72453K	2 x 15	500	2 x 18.5
	70004K	72404K	2 x 18	44	2 x 23.4		70054K	72454K	2 x 18	417	2 x 22.2
	70005K	72405K	2 x 22	36	2 x 28.2		70055K	72455K	2 x 22	341	2 x 27.2
3.2	70010K	72410K	2 x 7	229	2 x 10.2	25	70060K	72460K	2 x 7	1785	2 x 8.3
	70011K	72411K	2 x 9	178	2 x 13.0		70061K	72461K	2 x 9	1377	2 x 10.7
	70012K	72412K	2 x 12	133	2 x 17.3		70062K	72462K	2 x 12	1041	2 x 14.3
	70013K	72413K	2 x 15	107	2 x 21.4		70063K	72463K	2 x 15	832	2 x 17.8
	70014K	72414K	2 x 18	89	2 x 25.7		70064K	72464K	2 x 18	694	2 x 21.4
	70015K	72415K	2 x 22	73	2 x 31.3		70065K	72465K	2 x 22	568	2 x 26.2
5.0	70020K	72420K	2 x 7	357	2 x 9.7	35	70070K	72470K	2 x 7	2500	2 x 8.0
	70021K	72421K	2 x 9	278	2 x 12.4		70071K	72471K	2 x 9	1944	2 x 10.6
	70022K	72422K	2 x 12	208	2 x 17.0		70072K	72472K	2 x 12	1458	2 x 14.0
	70023K	72423K	2 x 15	167	2 x 21.3		70073K	72473K	2 x 15	1166	2 x 17.6
	70024K	72424K	2 x 18	139	2 x 25.5		70074K	72474K	2 x 18	972	2 x 20.9
	70025K	72425K	2 x 22	114	2 x 30.5		70075K	72475K	2 x 22	795	2 x 25.7
7.0	70030K	72430K	2 x 7	500	2 x 9.5	50	70080K	72480K	2 x 7	3571	2 x 8.1
	70031K	72431K	2 x 9	389	2 x 12.2		70081K	72481K	2 x 9	2777	2 x 10.4
	70032K	72432K	2 x 12	292	2 x 16.2		70082K	72482K	2 x 12	2083	2 x 13.9
	70033K	72433K	2 x 15	233	2 x 20.3		70083K	72483K	2 x 15	1666	2 x 17.3
	70034K	72434K	2 x 18	194	2 x 24.3		70084K	72484K	2 x 18	1388	2 x 20.8
	70035K	72435K	2 x 22	159	2 x 29.7		70085K	72485K	2 x 22	1136	2 x 25.4
10	70040K	72440K	2 x 7	714	2 x 8.3						
	70041K	72441K	2 x 9	556	2 x 10.8						
	70042K	72442K	2 x 12	417	2 x 14.4						
	70043K	72443K	2 x 15	333	2 x 18.0						
	70044K	72444K	2 x 18	278	2 x 21.7						
	70045K	72445K	2 x 22	227	2 x 26.3						

Reihen- oder Parallelschaltung gleicher Primär- und Sekundärwicklungen möglich. s. Seite 12 für Abmessungen und Schema.

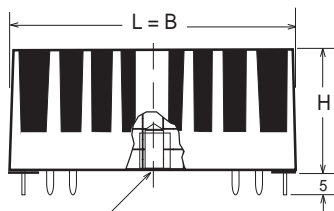
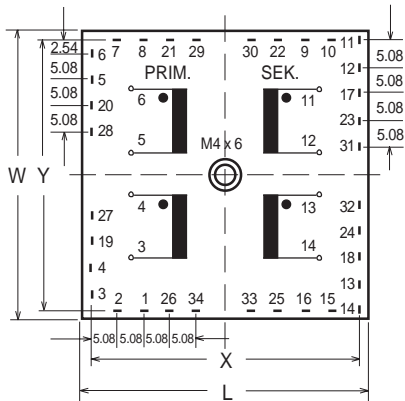
Abmessungen - 7XXXX Series					
Nennleistung VA	Abmessung L x W x H mm	Stiftmaße		Gewicht Gramm	Stift Verfügbarkeit
		XY mm	Stiftmaße mm		
1.6	39.6x39.6x18.5	35.56	1.0x0.5	82	1 - 16
3.2	44.7x44.7x19.5	40.64	1.0x0.5	110	1 - 18
5.0	49.7x49.7x19.5	45.72	1.0x0.5	144	1 - 18
7.0	49.7x49.7x23.1	45.72	1.0x0.5	174	1 - 18
10	55.0x55.0x26.0	50.80	1.0x0.5	252	1 - 18
15	60.0x60.0x26.3	55.88	1.0x0.5	304	1 - 20
25	60.0x60.0x37.5	55.88	1.0x0.5	435	1 - 20
35	72.0x72.0x37.5	66.04	Ø 1.3	525	1 - 26
50	82.4x82.4x37.5	76.20	Ø 1.3	685	1 - 34

Beispiel: Schema für Sondertypen nach Kundenspezifikation			
Sonderspannungen • 1.6VA to 50VA			
Primär	Stift Nr.	Sekundär	Stift Nr.
1) 100 - 120V	3 - 4	1) 7 - 120V	14 - 13
2) 100 - 120V	5 - 6	2) 7 - 120V	12 - 11
3) 5 - 30V	7 - 2	3) 7 - 42V	10 - 15
4) 5 - 30V	8 - 1	4) 7 - 42V	9 - 16
5) 230V	3 - 6		



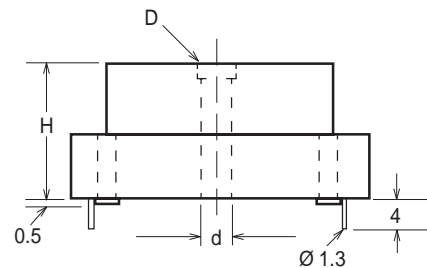
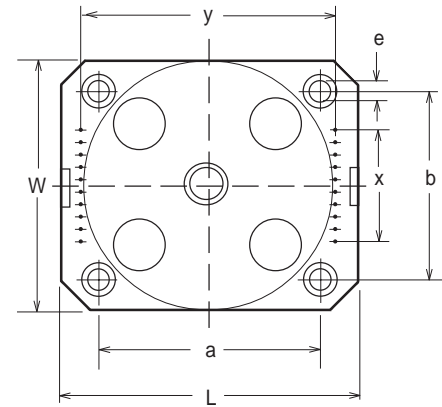
und andere Sonderspannungen

70000 & 72400 Series
Stiftseite



Gewinde M4 x 6 tief - Blind insert M4 x 6 deep 1.6VA - 25VA
Durchgangsloch für M5 - M5 Through hole 35VA - 50VA

6400K & 6500K Series
Stiftseite



Nennleistung VA	Abmessungen • 6400K & 6500K Series										Gewicht kg
	L ±0.3	W ±0.2	H ±0.2	x ±0.2	y ±0.2	a ±0.2	b ±0.2	d ±0.2	e ±0.2	D (SW-Hex) ±0.2	
90	100.0	83.5	43.4	9 x 5	90	70	70	5.1	3.4	7	1.00
110	112.2	93.3	50.5	11 x 5	100	80	80	6.1	3.4	10	1.35
160	120.3	103.3	55.5	13 x 5	110	90	90	6.1	3.4	10	1.80